

Cutii si capace din policarbonat

Prezentare generala:

Datorita calitatilor sale constructive si posibilitatii de atasare a mai multor cutii pe orizontala si verticala (cu respectarea gradului de protectie) reprezinta carcasa pentru o gama larga de produse: BMPM, BMPT(i) si FDCP.

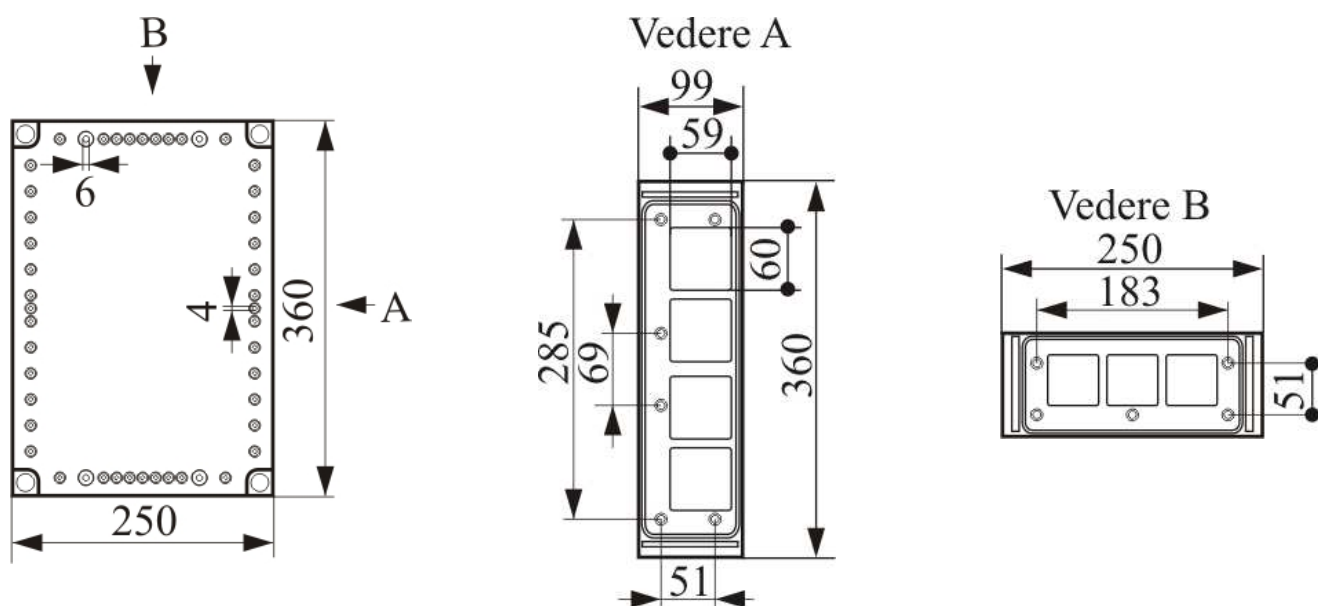
Caracteristici tehnice:

Standard	EN 50298, EN 60529
Material	corp cutie policarbonat ignifugat mat capac policarbonat ignifugat transparent
Grad de protectie	IP 54
Temperatura	- 30 °C ... + 50 °C
Umiditatea relativa maxima la	+20 °C : 95
Montaj	set de instalare (urechi de prindere, suruburi si dibluri) cilindrii reductie gauri
Rezistente la actiunea razelor UV.	
Posibilitate de sigilare a carcasei.	

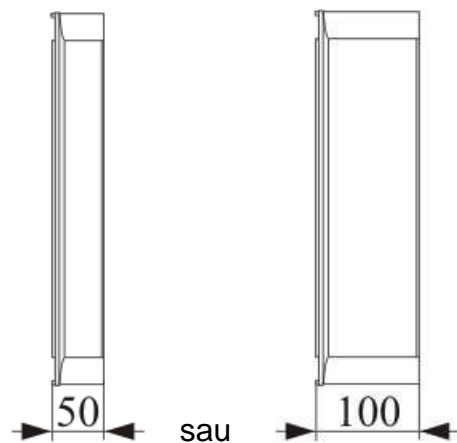
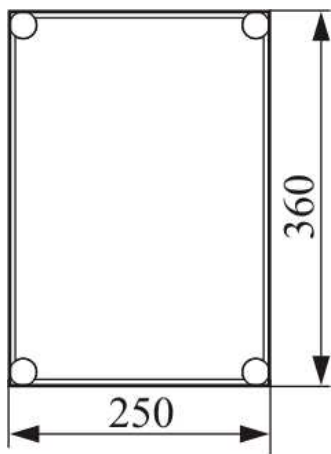
Pentru realizarea unei carcase se comanda urmatoarele componente:

- corp cutie policarbonat 1 / 1 - ELNIR
- capac cutie policarbonat 1 / 1 - ELNIR
- contrapanou cutie policarbonat 1 / 1 - ELNIR
- surub plastic pentru capac ELNIR (4 buc / capac)
- set instalare BMP - ELNIR
- cilindru reductie gauri pt. TAB. ELNIR BI (4 buc / set instalare)

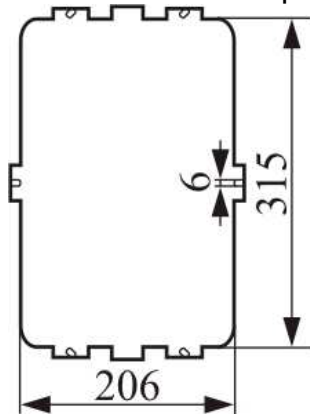
Cote de gabarit:



Corp cutie policarbonat 1 / 1 - ELNIR



Capac cutie policarbonat 1 / 1 - ELNIR



Contrapanou cutie policarbonat 1 / 1 - ELNIR

Instructiuni de montaj:

- Se monteaza aparent sau semiingropat (pana la nivelul capacului).
- Contrapanoul se prinde cu holtsuruburi de insertiile cutiei.
- Tabloul va fi montat, dupa ce s-au fixat aparatele pe sina si s-au realizat conexiunile interioare.
- In cazul montarii aparente se folosesc diblurile din setul de montaj pentru care se dau 4 gauri \varnothing 6mm in perete.
- Pe spatele cutiei se fixeaza 4 urechi de prindere cu ajutorul a 4 suruburi M5 x 12mm, montate in gaurile corespunzatoare.
- Astfel, se pot monta pe perete prin fixarea urechilor de prindere cu 4 holtsuruburi in dibluri.
- Cablurile de intare/iesire se introduc prin decupari.
- Conductoarele se conecteaza la aparate (sau cleme de sir) si la bara de N PE.
- Capacul transparent se fixeaza pe cutie si se strang suruburile.
- Se poate aplica un sigiliu intre suruburi si capac.

Instructiuni de ambalare:

- Produsele sunt ambalate mai multe cutii pe un palet invelite in folie protectoare.

Instructiuni de transport:

- Transportul, manipularea si depozitarea se va face fara deteriorarea ambalajului si a continutului.
- Deasupra cutiilor nu se aseaza obiecte grele, deoarece produsele pot fi distruse.
- Cutiile trebuie pozitionate, astfel incat in timpul transportului sa nu se deplaseze.
- Nu se aseaza langa corpuri dure sau ascutite, care pot distruge produsul in timpul transportului.

Instructiuni de manipulare:

- Se pot aseza pe un palet, pentru mutarea mai multor cutii, de catre mijloace speciale de manipulare.

Instructiuni de depozitare:

- Spatiul de depozitare trebuie sa fie inchis, uscat, cu temperaturi cuprinse intre -20°C si $+50^{\circ}\text{C}$, fara praf si intr-un mediu lipsit de substante active chimic.
- Nu este permisa depozitarea pe termen lung, in locuri expuse la actiunea razelor solare.